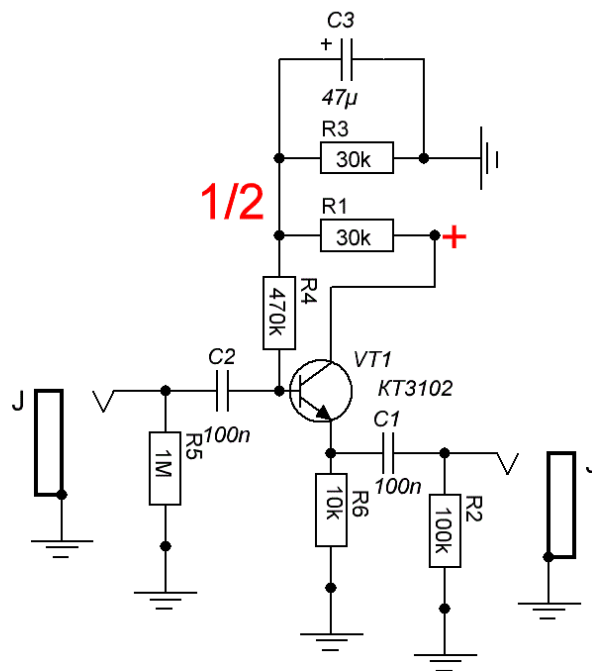


Гитарный буфер/Di box для подключения в линейный вход.

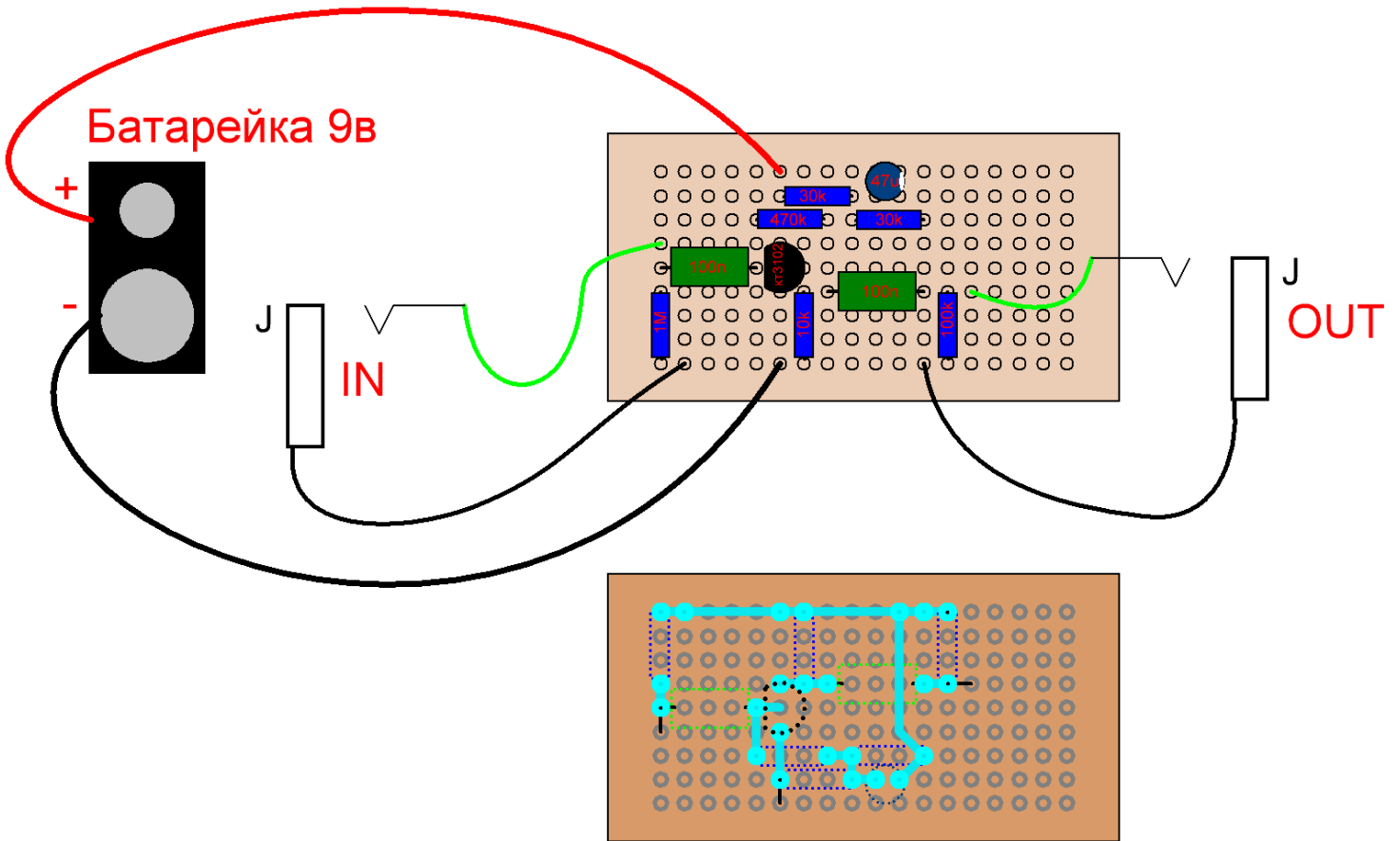
Guitar buffer

by uzerPRO

ExpMus

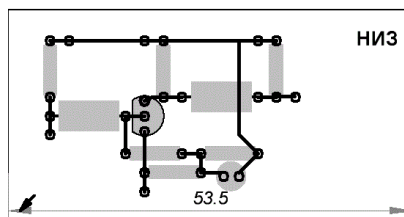
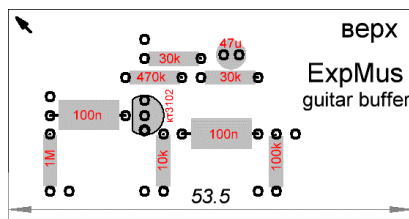


Вариант для макетной платы.

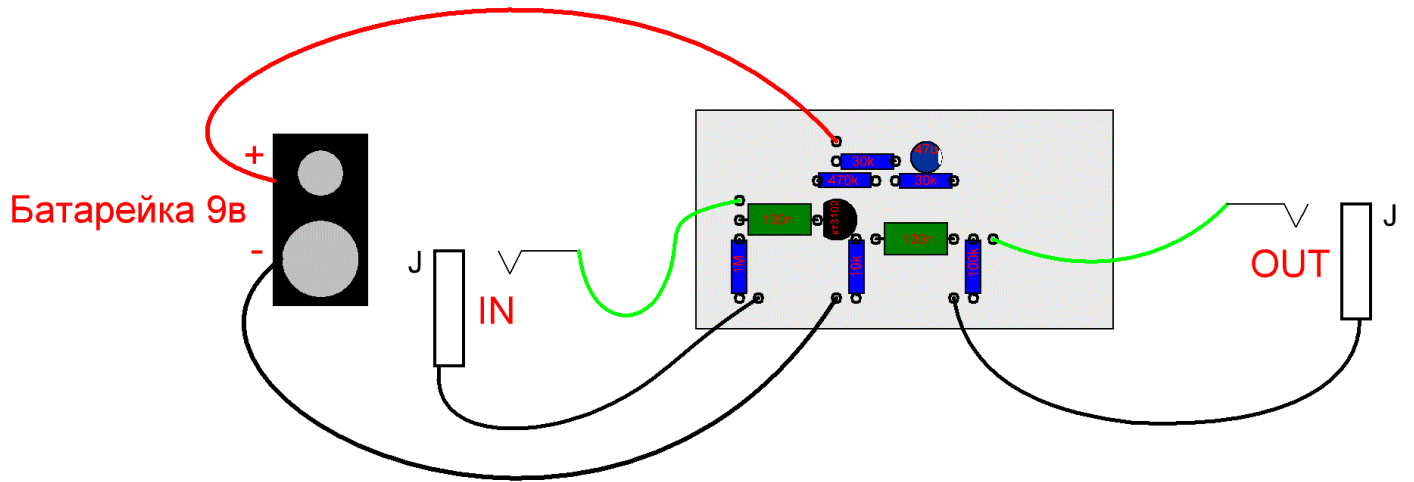


Вариант для картонки

Распечатать и приклеить с двух сторон на картонку. Стрелки должны смотреть в один угол.



Коммутация.



Обратная сторона

